

**7083 234-00**

WK

## Aanwijzing m.b.t. afdanken

Het apparaat bevat waardevolle materialen en mag niet met het gewoon huis- of grofvuil worden meegegeven. Het recyclen van afgedankte apparaten moet vakkundig gebeuren overeenkomstig de plaatselijk geldende voorschriften en wetten.



Let erop dat bij het afvoeren van het afgedankte apparaat het koelmiddelcircuit niet wordt beschadigd, zodat het koelmiddel (informatie op het typeplaatje) of de olie erin niet ongewild vrijkomen.

- Apparaat onbruikbaar maken.
- De netstekker uit het stopcontact trekken.
- Het aansluitsnoer doorknippen.

## ! WAARSCHUWING

Gevaar voor verstikking door verpakkingsmateriaal en folie! Kinderen niet met het verpakkingsmateriaal laten spelen. Breng het verpakkingsmateriaal naar een officieel inzamelpunt.

## Energie sparen

- Zorg altijd voor een goede luchttoevoer en -afvoer. Ventilatieopeningen resp. -roosters niet afdekken.
- Ventilatorluchtspleten altijd vrij houden.
- Stel het apparaat niet op in direct zonlicht en ook niet naast een fornuis, verwarming of dergelijke.
- Het energieverbruik is afhankelijk van opstellingsomstandigheden b.v. de omgevingstemperatuur.
- Open het apparaat zo kort mogelijk.

Stof doet het energieverbruik toenemen:

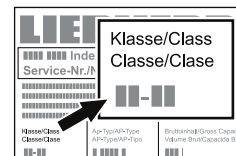
- Het koelaggregaat met warmtewisselaar - metalen rooster aan de achterkant van het apparaat - eens per jaar afstoffen.

## Klimaatklasse

Met de klimaatklasse wordt aangegeven, op welke kamertemperatuur het apparaat gebruikt mag worden, om de volledige koeling te bereiken.

De klimaatklasse wordt op het typeplaatje aangegeven.

De positie van het typeplaatje is te vinden in het hoofdstuk **Beschrijving van het apparaat**.



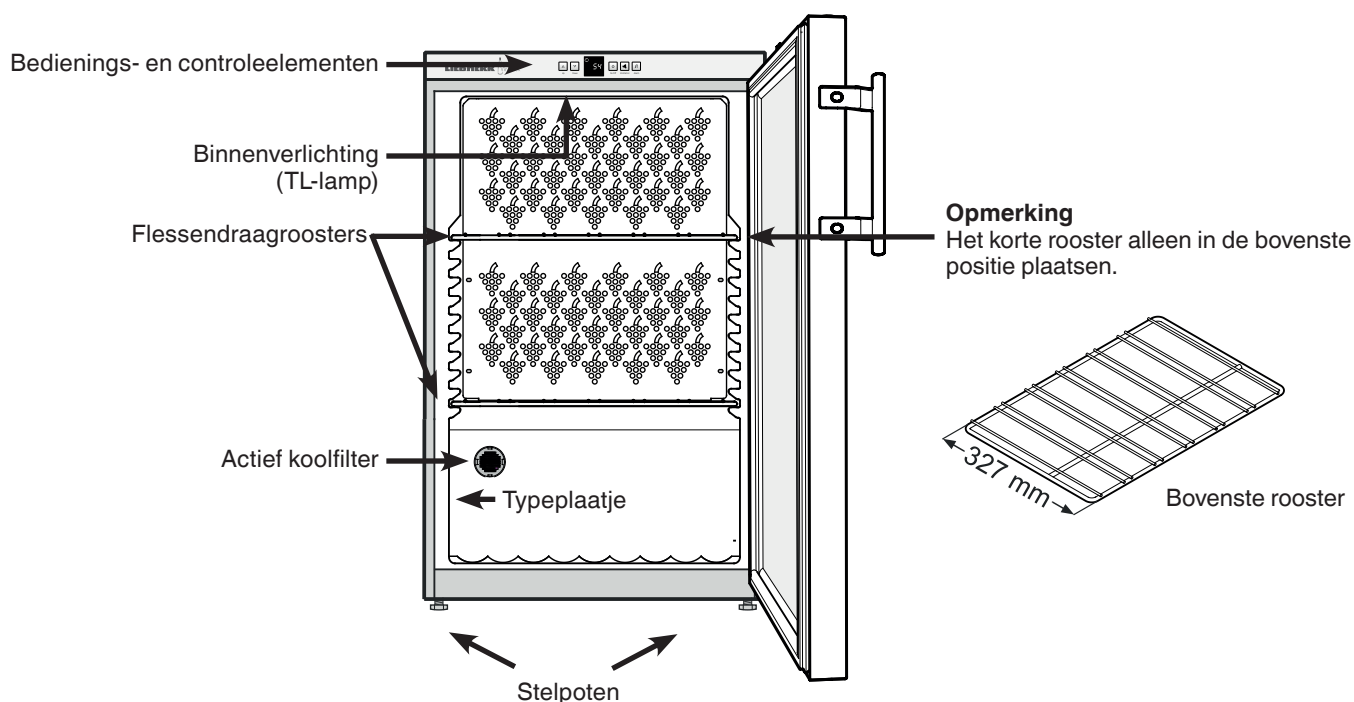
Klimaatklasse	Kamertemperatuur
SN	+10 °C tot +32 °C
N	+16 °C tot +32 °C
ST	+16 °C tot +38 °C
T	+16 °C tot +43 °C
SN-ST	+10 °C tot +38 °C
SN-T	+10 °C tot +43 °C

## Het apparaat niet buiten de aangegeven kamertemperaturen gebruiken!

## Productgegevens

De productgegevens zijn conform de richtlijn van de (EU) 2017/1369 bij het apparaat gevoegd. Het volledige productgegevensblad kunt op de website van Liebherr in het downloadbereik downloaden.

## Beschrijving van het apparaat



## Veiligheidsinstructies en waarschuwingen

- Voorkom blessures en beschadigingen: pak het apparaat altijd met twee personen uit en stel het samen op.
- Neem bij beschadiging van het apparaat onmiddellijk - nog vóór het aansluiten - contact op met de leverancier.
- Stel het apparaat volgens de aanwijzingen in deze gebruiksaanwijzing op en houd u aan de aansluitvoorschriften om zeker te zijn van een goede werking.
- Koppel het apparaat bij storingen los van de netspanning: trek de stekker uit het stopcontact of draai de zekering in de meterkast eruit.
- Trek de stekker niet aan het netsnoer uit het stopcontact maar pak de stekker vast.
- Laat reparaties en ingrepen aan het apparaat uitsluitend door de technische dienst uitvoeren, aangezien anders grote gevaren voor uzelf en anderen kunnen ontstaan. Hetzelfde geldt voor het vervangen van het netsnoer.
- Gebruik in het apparaat nooit open vuur of ontstekingsbronnen. Let er daarom tijdens het vervoeren en reinigen van het apparaat goed op dat het koelmiddelcircuit niet wordt beschadigd. Mocht het koelmiddelcircuit desondanks beschadigd raken, houd het apparaat dan uit de buurt van open vuur. Zorg voor goede ventilatie in het vertrek.
- Ga nooit op de sokkel, laden, deur enz. staan of leunen om ergens bij te kunnen.
- Dit apparaat is niet bedoeld voor personen (ook kinderen) met fysieke, sensorische of mentale gebreken of personen, die niet over voldoende ervaring en kennis beschikken, tenzij zij door een persoon, die voor hun veiligheid verantwoordelijk is, in het gebruik van het apparaat worden onderwezen of die aanvankelijk toezicht uitoefent. Kinderen mogen niet zonder toezicht achterblijven om te voorkomen dat ze met het apparaat spelen.
- Voorkom voortdurend huidcontact met koude oppervlakken of te koelen/te bevroren levensmiddelen want dat kan een pijnlijk of dof gevoel en bevroering veroorzaken. Bij langdurig huidcontact veiligheidsmaatregelen treffen, bijv. handschoenen dragen.

- Consumeer geen levensmiddelen die over de datum zijn, ze kunnen een voedselvergiftiging veroorzaken.
- Bewaar geen explosieve stoffen of spuitbussen met brandbare drijfgassen (bijv. butaan, propaan, pentaan) in het apparaat. Eventueel vrijkomend gas kan door de elektrische componenten ontstoken worden. U herkent dergelijke spuitbussen aan de erop gedrukte inhoudsvermelding of aan een vlamsymbool.
- Geen elektrische apparaten binnen het apparaat gebruiken.
- Bewaar bij afsluitbare apparaten de sleutel niet in de buurt van het apparaat of binnen het bereik van kinderen.
- Het apparaat is ontworpen voor gebruik in een gesloten ruimte. Het apparaat niet buiten, in een vochtige omgeving of binnen bereik van spatwater plaatsen.
- De TL-lamp in het apparaat dient voor de verlichting van de binnenruimte. Deze verlichting is niet geschikt als kamerverlichting.

## Toepassingen van het apparaat

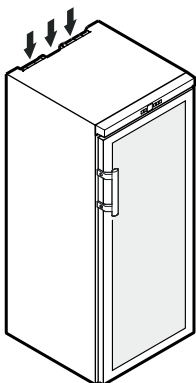
Het apparaat is alleen geschikt voor het bewaren van wijn in huishoudelijke of soortgelijke omgeving. Hiertoe behoort bijvoorbeeld het gebruik

- in personeelskeukens, bed and breakfasts,
- door gasten in landhuizen, hotels, motels en andere onderkomens,
- voor catering en soortgelijke diensten in de groothandel.

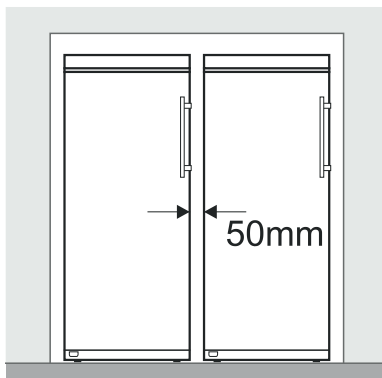
Gebruik het apparaat alleen voor huishoudelijke toepassingen. Alle andere toepassingen zijn niet toegestaan. Het apparaat is niet geschikt voor het bewaren en koelen van medicijnen, bloedplasma, laboratoriumpreparaten en dergelijke stoffen en producten als genoemd in de richtlijn inzake medische hulpmiddelen 2007/47/EG. Misbruik van het apparaat kan leiden tot schade aan bewaarde producten of tot bederf ervan. Daarnaast is het apparaat niet geschikt voor gebruik op plaatsen waar ontplofingsgevaar kan heersen.

## Opstellen

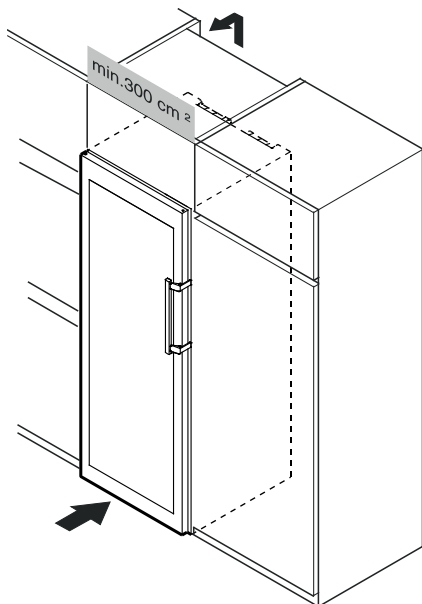
- Plaats het apparaat bij voorkeur niet in direct zonlicht, naast het fornuis, een radiator enz.
- De ondergrond moet vlak en waterpas zijn. Compenseer onefenigheden d.m.v. de stelvoetjes.
- Ventilatieopeningen resp. -roosters niet afdekken. 
- De plaatsingsruimte van uw apparaat moet volgens de norm EN 378 pro 8 g koelmiddel-massa R 600a 1 kubieke m bezitten zodat er in geval van een lekkage in het koelmiddelcircuit geen ontvlambare gas-lucht-mengeling in de plaatsingsruimte van het apparaat kan ontstaan. Informatie over de hoeveelheid koelmiddel vindt u op het typeplaatje aan de binnenkant van het apparaat.
- Stel het apparaat altijd tegen een wand op.



- Wanneer meerdere apparaten naast elkaar gezet worden, een afstand van 50 mm tussen de apparaten openlaten. Indien deze afstand te klein is, vormt zich condenswater tussen de zijwanden.

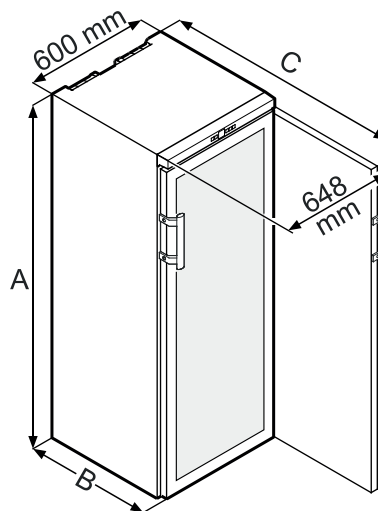


- Om het apparaat aan de hoogte van het keukenblok aan te passen kunt u er een opbouwkast op plaatsen. Houd achter de gehele breedte van de opbouwkast een ventilatieruimte van ten minste 50 mm diepte vrij voor de toevoer en afvoer van lucht. De ventilatieruimte moet een minimale doorsnede van 300 cm<sup>2</sup> hebben.



## Afmetingen van het apparaat

WKb 1812 A = 890 mm B = 613 mm C = 1172 mm



## Elektrische aansluiting

Het apparaat uitsluitend met **wisselstroom** gebruiken.

De toelaatbare spanning en frequentie staan op het typeplaatje. De positie van het typeplaatje is te vinden in het hoofdstuk **Beschrijving van het apparaat**.

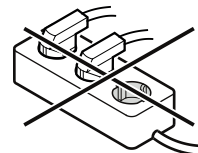
Het stopcontact moet correct geaard en elektrisch beveiligd zijn.

De uitschakelstroom van de zekering moet tussen 10 A en 16 A liggen.

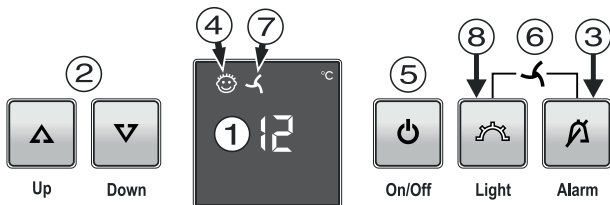
Het stopcontact mag zich niet achter het apparaat bevinden en moet gemakkelijk toegankelijk zijn.

Het apparaat niet door middel van een verlengkabel of aftakcontactdoos aansluiten.

Gebruik geen omvormer (omzetten van gelijkstroom naar wisselstroom) of spaarstekker. Gevaar voor beschadiging van de elektronische componenten!



## Bedienings- en controleelementen



- ① Temperatuurdisplay
- ② Temperatuursteltoetsen
- ③ Alarm Uit-toets
- ④ Symbool kinderbeveiliging actief
- ⑤ Aan/Uit-toets
- ⑥ Toetsencombinatie Ventilator Aan/Uit
- ⑦ Symbool ventilator aan
- ⑧ Aan/Uit-toets binnenverlichting

## Apparaat in- en uitschakelen

### Inschakelen

Druk op de **On/Off**-toets; het temperatuurdisplay licht op.



On/Off

### Uitschakelen

Houd de **On/Off**-toets ca. 3 sec. ingedrukt; het temperatuurdisplay gaat uit.

## Temperatuur instellen

### Temperatuur verhogen/warmer

Druk op de **Up**-insteltoets.



Up

Down

### Temperatuur verlagen/kouder

Druk op de **Down**-insteltoets.

- Bij de eerste druk op de toets begint de weergave te knipperen.
- Door meermaals te drukken kan de temperatuur anders worden ingesteld.
- Ca. 5 sec. na de laatste druk op een toets schakelt de electronica automatisch om en wordt de daadwerkelijke temperatuur op dat moment getoond.

## Bewaren van wijn

Voor het langdurig bewaren van wijnen adviseren wij een temperatuur van 10 °C - 14 °C.

Bij deze temperaturen, die overeenkomen met die in een wijnkelder, kan de wijn optimaal rijpen.

De volgende drinktemperaturen zijn voor de verschillende wijnsoorten aanbevelenswaardig:

Rode wijn **+14 °C tot +18 °C**

Rosé **+10 °C tot +12 °C**

Witte wijn **+8 °C tot +12 °C**

Sekt, Prosecco **+7 °C tot +9 °C**

Champagne **+5 °C tot +7 °C**

## Ventilatorschakeling

De ventilator in de binnenruimte garandeert een constante en gelijkmatige binnentemperatuur en verhoogt de luchtvochtigheid in het apparaat.

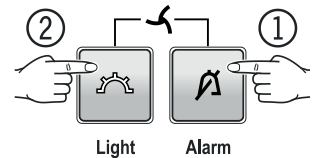
Een deactivering van de ventilatorschakeling bewerkstelligt naast een verminderde luchtvochtigheid een geringer stroomverbruik (energiespaarmodus).

Een verhoogde luchtvochtigheid verhindert langdurig dat de kurken uitdrogen.

### Inschakelen

Druk op de **Alarm**-toets, houd de toets ingedrukt en druk op de **Light**-toets.

De indicator  licht op.




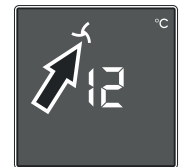
Light

Alarm

### Uitschakelen

Druk op de **Alarm**-toets, houd de toets ingedrukt en druk op de **Light**-toets.

De indicator  gaat uit.



### Opmerking

Bij een lage omgevingstemperatuur op de plaats waar het apparaat staat, kan de ventilator ook bij een gedeactiveerde ventilatorfunctie lopen.

## Alarm bij openen deur

Wanneer de deur langer dan 60 seconden geopend is, klinkt het geluidssignaal.

Wanneer de deur voor het opslaan langer geopend moet zijn, het geluidssignaal uitschakelen door op de **Alarm**-toets te drukken.

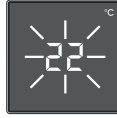


Alarm

Na het sluiten van de deur is het alarm weer functioneel.

## Temperatuuralarm

Bij ontoelaatbare temperaturen in de binnenruimte klinkt het geluidssignaal en de weergegeven temperatuur knippert.



Na een langere stroomonderbreking kan de temperatuur in de binnenruimte te ver opgelopen zijn. Na het einde van de stroomuitval is het dalen van de temperatuur op het display zichtbaar.

- Het geluidssignaal uitschakelen door op de **Alarm**-toets te drukken.

Het knipperen van de temperatuurweergave wordt beëindigd, zodra de temperatuur in de binnenruimte de ingestelde waarde heeft bereikt.

## Temperatuuralarm bij een defect van het apparaat

Bij een defect van het apparaat kan de temperatuur in de binnenruimte te ver oplopen of dalen. Het geluidssignaal klinkt en de temperatuurindicatie knippert.

Wanneer een te hoge (warme) temperatuur weergegeven wordt, eerst controleren of de deur correct gesloten is.

Wanneer de temperatuurindicatie na 1 uur nog steeds een te warme of koude waarde weergeeft, contact opnemen met de technische dienst.

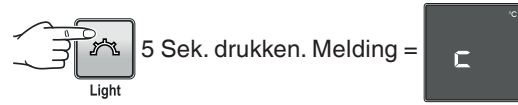
- Het geluidssignaal uitschakelen door op de **Alarm**-toets te drukken.

Wanneer op het display **F1** verschijnt, is er sprake van een storing. Neem in dat geval contact op met de technische dienst.

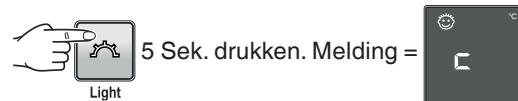
## Extra functies

Via de instelmodus kunt u de kinderbeveiliging gebruiken en de lichtintensiteit van het display veranderen. Met de kinderbeveiliging voorkomt u dat kinderen het apparaat uitschakelen.

### Kinderbeveiliging activeren



### Kinderbeveiliging deactiveren



### Lichtintensiteit van het display instellen



Met de toetsen of de gewenste instelling selecteren.

**h1** = minimale intensiteit  
**h5** = maximale intensiteit



De ingestelde lichtintensiteit wordt na een minuut geactiveerd.

#### Opmerking

Als op een toets wordt gedrukt, schijnt het display gedurende 1 minuut met de maximale lichtintensiteit.

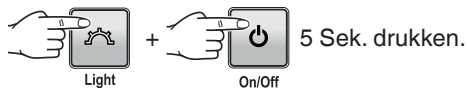
Bij de inbedrijfstelling van het apparaat wordt de ingestelde lichtintensiteit pas actief, wanneer de ingestelde binnentemperatuur van het apparaat bereikt is.

### Presentatiemodus

De presentatiemodus kan worden geactiveerd om het apparaat op tentoonstellingen of in verkooppunten te presenteren zoals in echt bedrijf.

#### Het koelmiddelcircuit is in deze modus buiten bedrijf!

Als deze modus per vergissing werd geactiveerd, kan deze als volgt worden gedeactiveerd.



Het koelaggregaat start.  
De temperatuurindicatie knippert.

Het apparaat bevindt zich nu in de normale bedrijfsmodus.

### Binnenverlichting

De binnenverlichting gaat telkens aan, wanneer de deur van het apparaat geopend wordt.

Wanneer de binnenverlichting ook bij een gesloten deur van het apparaat moet branden, op de toets **Light** drukken.

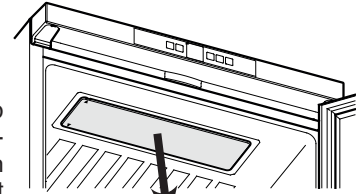


Light

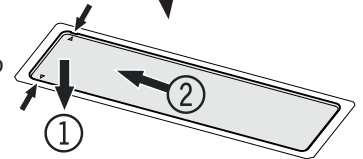
### Vervangen van de TL-lamp

Trek de stekker uit het stopcontact!

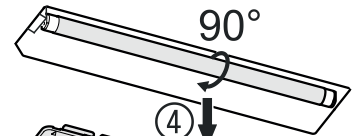
- De afdekking van de lamp aan de linker kant naar onderen trekken. Hiervoor zijn aan de voor- en achterkant inkervingen aangebracht.



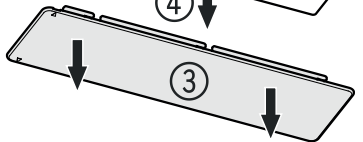
- De afdekking van de lamp naar links schuiven.



- De afdekking van de lamp naar beneden wegnemen.



- De TL-lamp 90° draaien en naar beneden wegnemen.



De nieuwe TL-lamp plaatsen en 90° draaien.

De afdekking plaatsen en naar rechts schuiven, tot deze vastklikt.



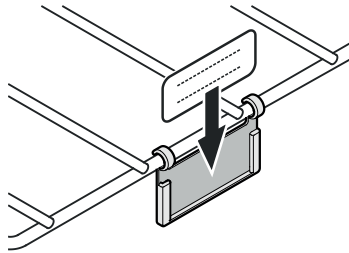
## Etiketten

Voor elk rooster wordt bij het apparaat een etikettenhouder met een etiket geleverd. Hierop kunt u de wijnsoorten noteren die in de afzonderlijke vakken liggen.

Extra etiketten kunnen via uw vakhandelaar verkregen worden.

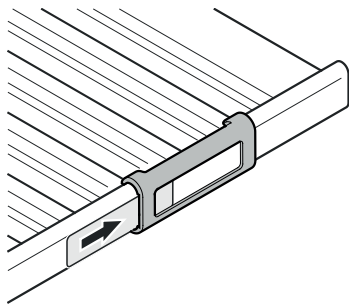
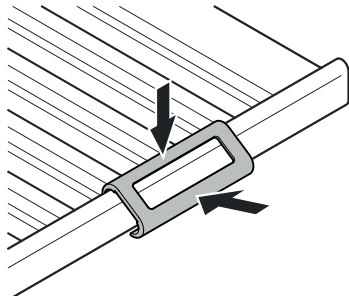
### Variante 1

Klik de etikettenhouder vast en steek het etiket er van bovenaf in.



### Variante 2

De etikettenhouder vastduwen en het etiket zijdelings insteken.



## Actief koelfilter

Wijnen ontwikkelen zich voortdurend verder naargelang de omgevingscondities: daardoor is de kwaliteit van de lucht bepalend voor de conservering.

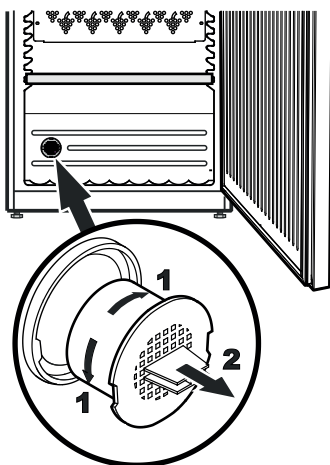
Wij raden aan de afgebeelde filter jaarlijks te vervangen. U kunt hem bestellen bij uw vakhandelaar.

### De filter vervangen

Filter bij de greep vastnemen en 90° naar rechts of naar links draaien. Dan kunt u de filter eruit trekken.

### De filter inzetten

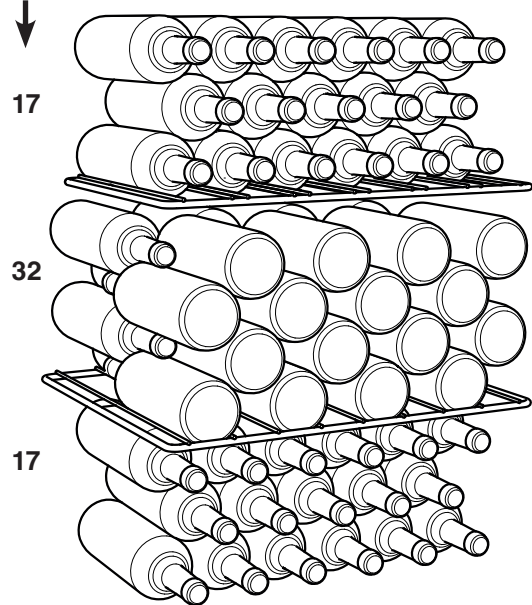
Filter met verticale greep inzetten en dan 90° naar rechts of naar links draaien tot u hem hoort klikken.



## Beladingschemas voor Bordeauxflessen van 0,75 l

### WKb 1812

Aantal flessen



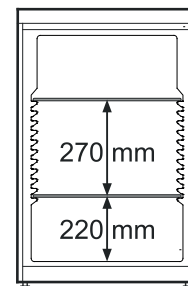
Totaal 66 flessen



**Opgelet!**

De maximale belasting per draagrooster bedraagt 45 kg.

WKb 1812



De aangegeven opslag is alleen bij deze stand van de roosters mogelijk.



## Ontdooien

Het apparaat ontdooit automatisch.

## Reinigen

**Voor het reinigen altijd het apparaat uitschakelen. Stekker uit het stopcontact trekken of de voorgeschakelde zekeringen eruit schroeven resp. laten aanspringen.**

- Reinig de binnenkant en de buitenwand van het apparaat met lauwwater waaraan een beetje afwasmiddel is toegevoegd. Gebruik in geen geval chemische oplosmiddelen of producten die zand of zuren bevatten.
- Gebruik voor de reiniging van de glasoppervlakken een schoonmaakmiddel voor glas en voor oppervlakken van roestvrij staal een in de handel gebruikelijk schoonmaakmiddel voor roestvrij staal.

## Gebruik geen stoomreinigingsapparaten! Gevaar voor beschadiging en verwonding.

- Let erop dat er geen water in de elektrische delen of het ventilatierooster dringt.
- Beschadig of verwijder het typeplaatje aan de binnenkant van het apparaat nooit: het is belangrijk voor onze technische dienst.

## Buiten werking stellen

Wilt u het apparaat voor langere tijd buiten werking stellen, schakel het dan uit, trek de stekker uit het stopcontact of draai de zekeringen in de meterkast eruit. Reinig het apparaat en laat de apparaatdeur open staan om geurvorming te voorkomen.

Het apparaat voldoet aan alle van toepassing zijnde veiligheidsbepalingen en de EU-richtlijnen 2014/30/EU en 2014/35/EU.

## Storingen

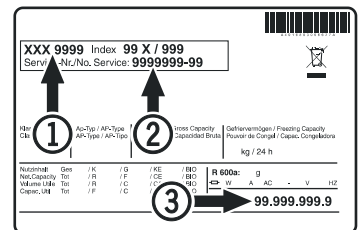
- **Op het display verschijnt F1.**
  - Er is sprake van een storing van het apparaat. Neem contact op met de technische dienst.

De volgende storingen kunt u zelf opsporen en verhelpen.

- **Het apparaat werkt niet.** Controleer:
  - of het apparaat is ingeschakeld;
  - of de stekker goed in het stopcontact zit;
  - of de zekering in de meterkast nog goed is.
- **Bij het aanbrengen van de netstekker slaat het koelaggregaat niet aan, op het temperatuurdisplay wordt echter een waarde weergegeven.**
  - De presentatiemodus is geactiveerd. De presentatiemodus volgens het hoofdstuk **Extra functies - Presentatiemodus** deactiveren.
- **Het apparaat maakt te veel lawaai.** Controleer:
  - of het apparaat stabiel staat;
  - of meubels/voorwerpen naast het apparaat door het draaiende aggregaat aan het trillen worden gebracht. Houd er rekening mee dat stromingsgeluiden in het koelmiddelcircuit en ventilatorgeluiden niet te vermijden zijn.
- **De temperatuur is niet laag genoeg.** Controleer:
  - of u de temperatuur goed hebt ingesteld (zie onder "Temperatuur instellen");
  - of de losse thermometer de juiste waarde aangeeft;
  - of de ventilatie in orde is;
  - of het apparaat te dicht bij een warmtebron staat.

Neem, indien geen van de bovengenoemde oorzaken van toepassing zijn en u de storing niet zelf verhelpen kunt, contact op met de dichtstbijzijnde technische dienst van de leverancier van het apparaat. Geef de volgende gegevens op het typeplaatje door: de typeaanduiding ①, het servicenummer ② en apparaatnummer ③ bij de hand hebt.

De positie van het typeplaatje is te vinden in het hoofdstuk **Beschrijving van het apparaat**.

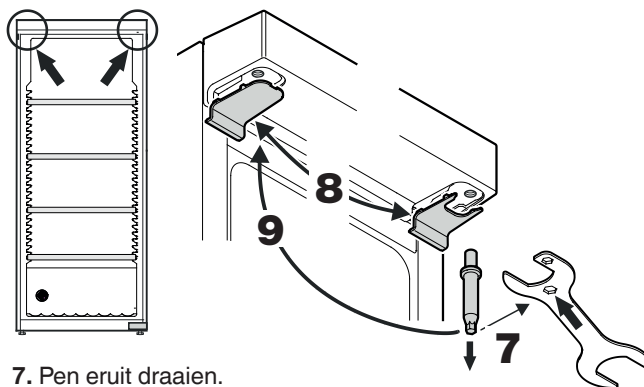
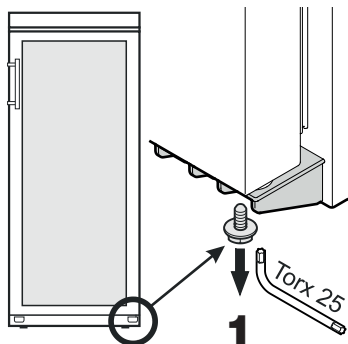


## Draairichting deur veranderen

De wisseling van de deurscharniering mag alleen door opgeleid vakpersoneel worden doorgevoerd.

Voor de ombouw zijn twee personen noodzakelijk.

1. Schroef van het scharnier onderaan uitdraaien.



7. Pen eruit draaien.

De bijgevoegde sleutel gebruiken.

8. Afdekkingen telkens naar de andere kant overzetten.

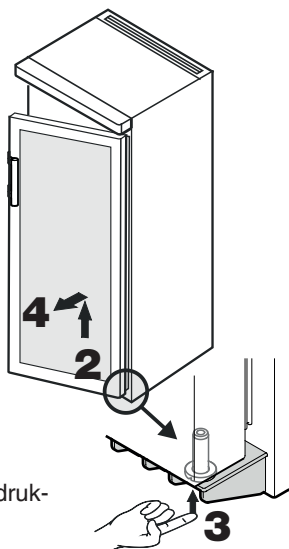
9. Pen er aan de andere kant weer indraaien.

2. Deur ca. 45° openen en omhoogheffen.

### Belangrijke aanwijzing

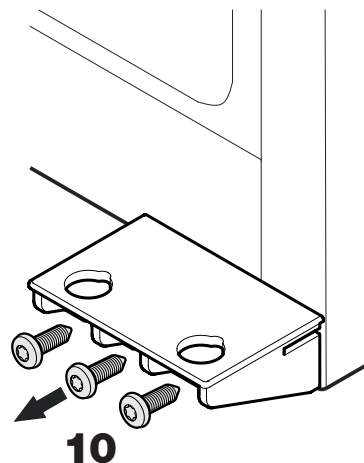
Het optillen en eraf lichten van de deur moet bij de modellen WKb 3212 en WKb 4212 vanwege het grote gewicht door een persoon worden verricht, terwijl de tweede persoon de te nemen tussenstappen uitvoert.

3. Pen met de vingertop naar boven drukken.



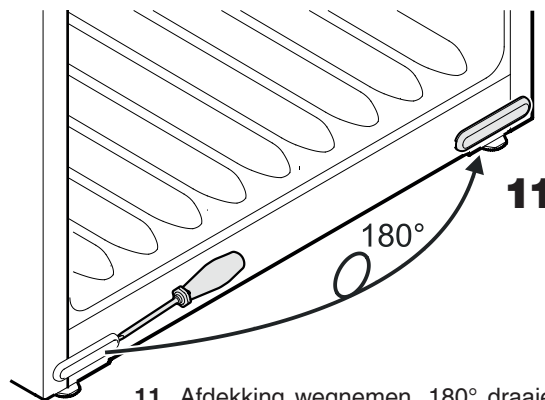
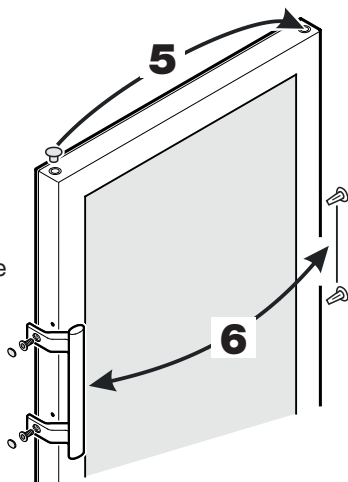
4. Deur naar voren trekken en naar beneden afnemen.

10. Scharnier eraf schroeven.

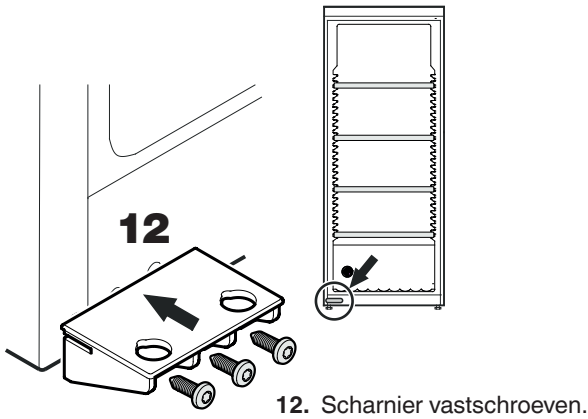


5. Stopje omzetten.

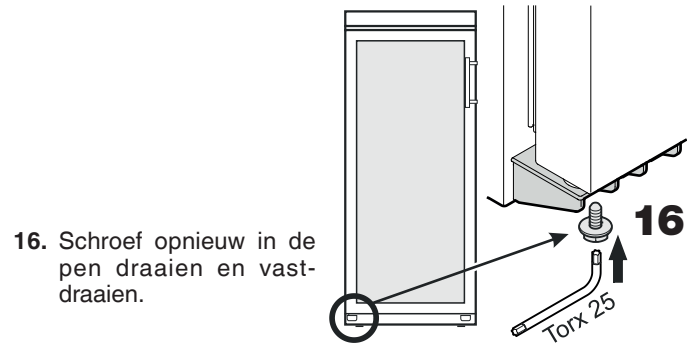
6. Deurgreep en stopjes op de tegenzijde omzetten.



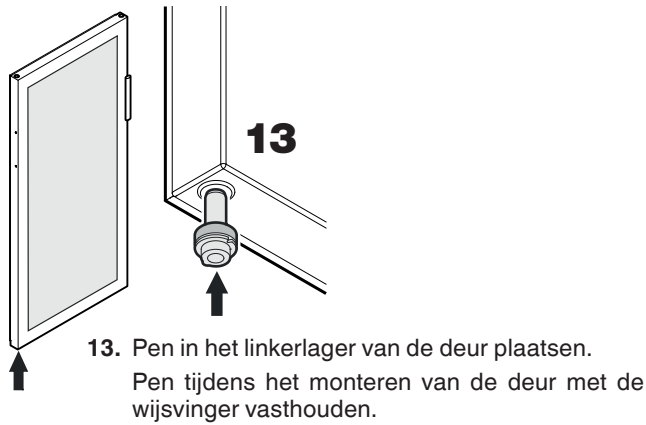
11. Afdekking wegnemen, 180° draaien en aan de andere kant weer aanbrengen.



12. Scharnier vastschroeven.



16. Schroef opnieuw in de pen draaien en vastdraaien.



13. Pen in het linkerlager van de deur plaatsen.  
Pen tijdens het monteren van de deur met de wijsvinger vasthouden.

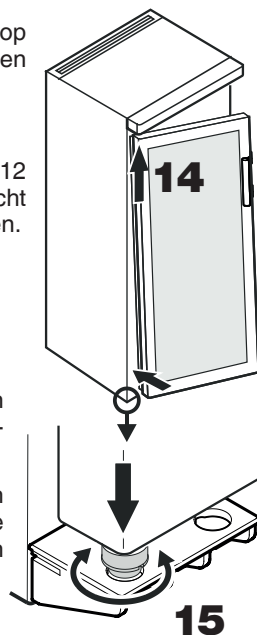
14. Deur overeenkomstig de afbeelding op de bovenste pen plaatsen en beneden naar het scharnier brengen.

**Belangrijke aanwijzing**

Bij de modellen WKb 3212 en WKb 4212 moet de deur vanwege het grote gewicht door een persoon worden vastgehouden.

15. Deur omhoogheffen en pen draaien tot deze in het boorgat van het scharnier past.

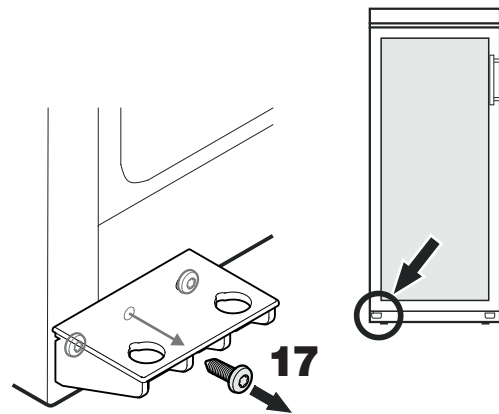
Deur langzaam naar beneden laten zakken. Het onderste deel van de pen moet volledig in het boorgat van het scharnier zitten.



15

**Zijwaartse helling van de deur instellen**

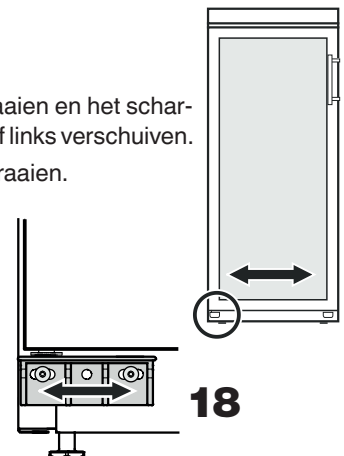
Wanneer de deur schuin staat, de helling instellen.



17. De middelste schroef van het scharnier eruit draaien.

Deze schroef is verder niet meer nodig.

18. Schroeven losdraaien en het scharnier naar rechts of links verschuiven. Schroeven vastdraaien.



18



**Liebherr Hausgeräte Lienz GmbH**

Dr.-Hans-Liebherr-Strasse 1

A-9900 Lienz

Österreich

[www.liebherr.com](http://www.liebherr.com)

